




KIT SCHEDA TECNICA PRODOTTO

KIT BE20/210

Encoder 
 24V 
 Brushless 



COMPOSIZIONE KIT BE20/210

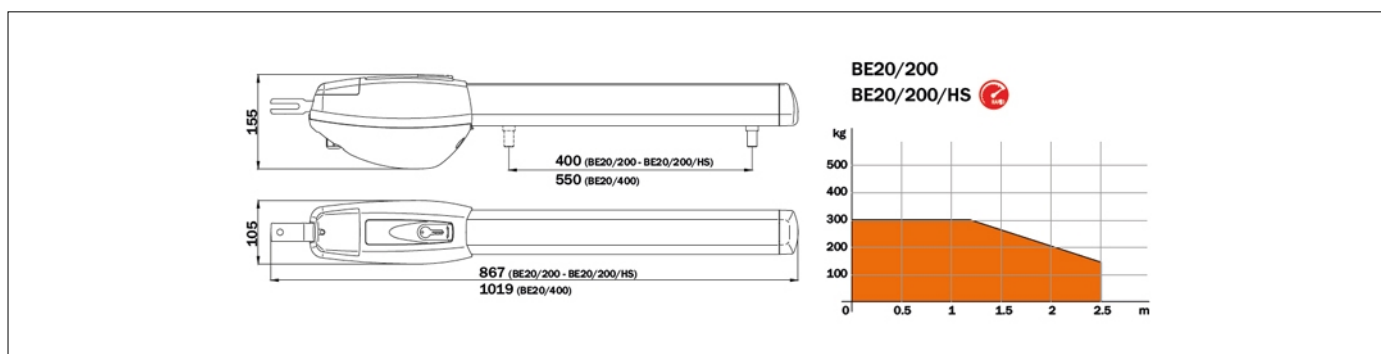
CODICE	DESCRIZIONE	QTA
BE20/200	Attuatore elettromeccanico BRUSHLESS a bassa tensione, ad uso super intensivo, con encoder nativo a bordo, irreversibile, ideale per cancelli a battente con anta fino a 2,5 m con fermi meccanici in apertura e chiusura.	2
B70/2DC/BOX	Controller digitale 24V per la gestione di 2 motori BRUSHLESS, in contenitore plastico.	1
H93/RX22A/I	Radio ricevente a 2 canali ad innesto 433,92 Mhz. (500 Codici memorizzabili) per centrali di comando serie H70, B70, EDGE e CTRL.	1
SYNUS/2	Radiocomando bi-code (modalità codice fisso o rolling code), 433,92 MHz, 2 canali, con funzione di copia.	2
R90/F4ES	Coppia di fotocellule da esterno sincronizzate 24V AC/DC, fino ad un massimo di 4 coppie di fotocellule.	1
FIFTHY/24	Lampeggiante LED serie FIFTHY 24V con antenna integrata.	1
R99/C/001	Tabella segnaletica "Automatic Opening"	1

SPECIFICHE TECNICHE PRODOTTO

Alimentazione di linea	230V AC - 50Hz
Alimentazione motore	24V
Potenza nominale	200W
Frequenza di utilizzo	Uso intensivo
Spinta	100 - 2200N
Temperatura di esercizio	-20 C° +55 C°
Grado di protezione	IP43
Tipo di riduttore	Irreversibile
Velocità di manovra	1,66 cm/s

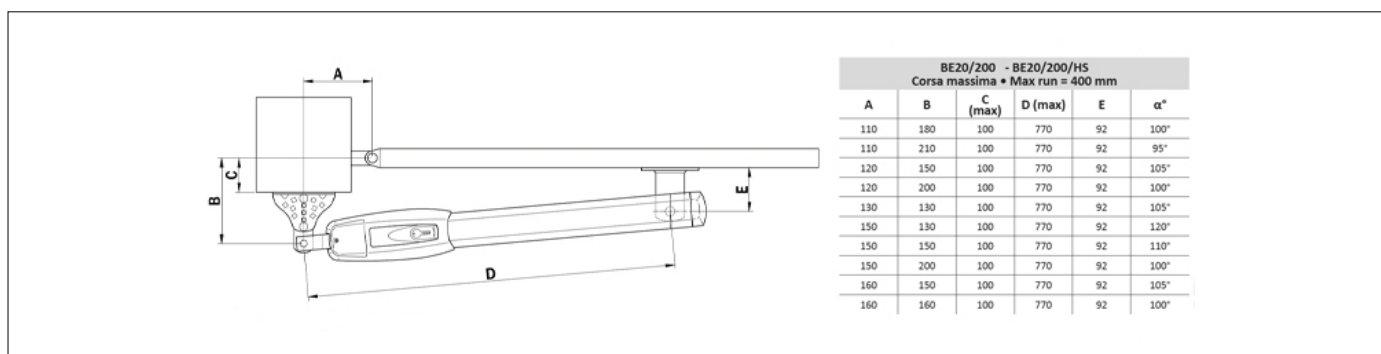
Tempo apertura per 90°	15-25 s
Corsa	400 mm
Finecorsa	Fermo meccanico in apertura e chiusura
Encoder	Encoder nativo digitale SENSORLESS a 48 PPR
Cicli di manovra giorno (apertura/chiusura - 24 ore non stop)	800
Dimensioni di massima prodotto mm (L x W x H)	867 x 105 x 155
Peso prodotto imballato (Kg)	20,3
Numero colli per pallet	21

DIMENSIONI



DIMENSIONI

PREDISPOSIZIONI INSTALLAZIONE STANDARD



PREDISPOSIZIONE PER L'INSTALLAZIONE STANDARD

PRODOTTI ACCESSORI



MC781
Kit 2 fermi meccanici serie BR20, BE20, R20/300MS e R20/500MS.



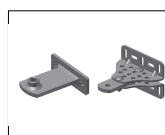
KT202
Staffa anteriore corta, da saldare.



KT204
Staffa posteriore corta, da saldare.



KT206
Kit tre staffe serie corta, da saldare.



KT206/R
Kit staffa posteriore corta regolabile da avvitare e staffa anteriore corta saldata da avvitare.